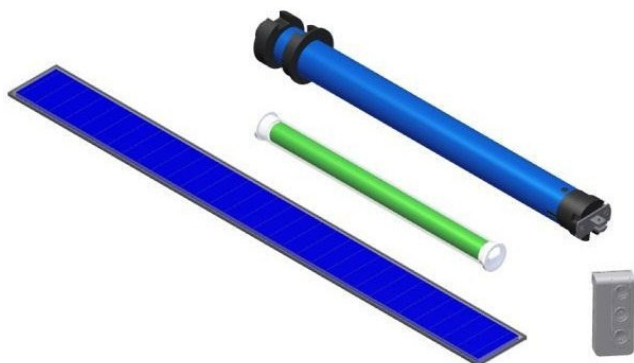


## 400 Entraînement électrique - Moteur solaire

Accessoires	Description
-------------	-------------

### Art. 01MOTSOL10



#### Set Moteur solaire 12V

**Moteur** 10Nm 13 t/min 24W 2A

Dimension env.  $\varnothing 53 \times 411 \text{mm}$

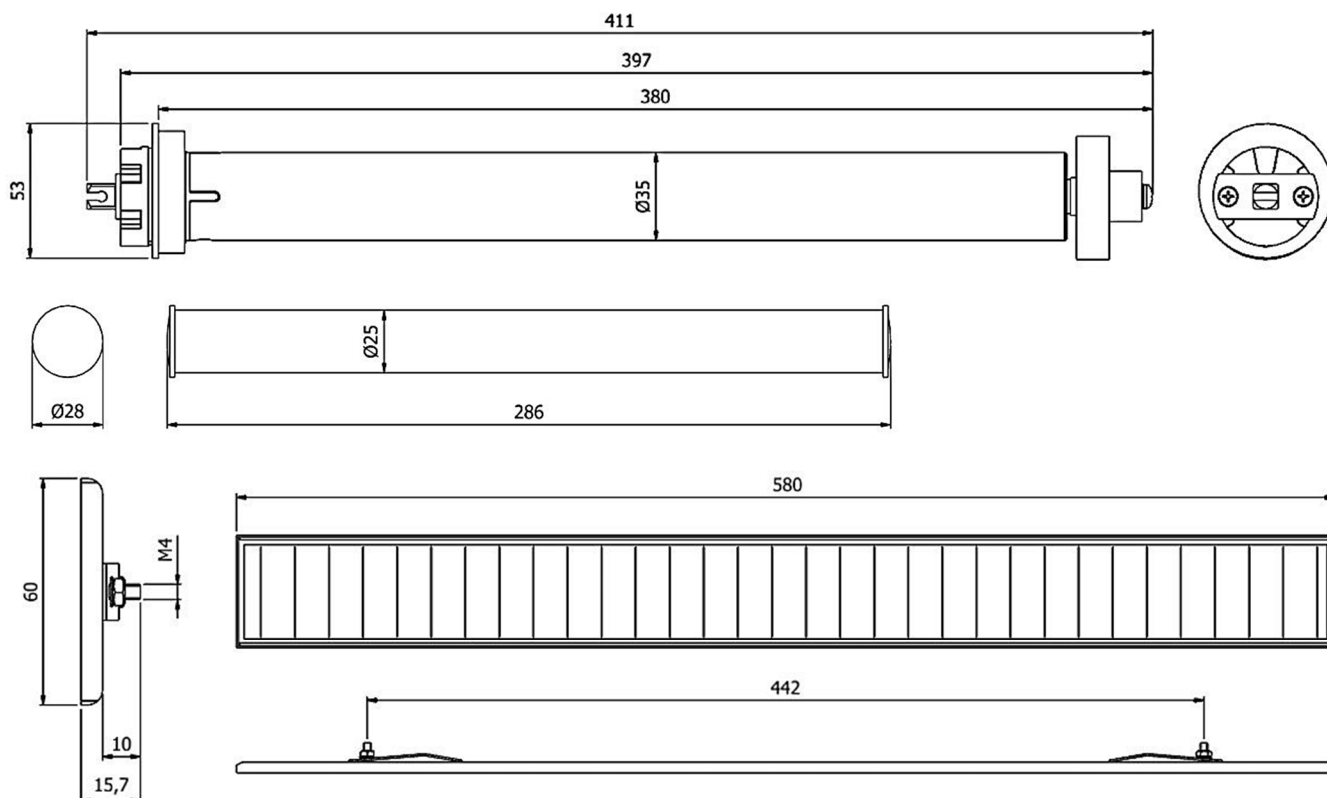
**Batterie** Li-Ion 1100mA 5 ans de garantie

**Panneau photovoltaïque** 580x60mm

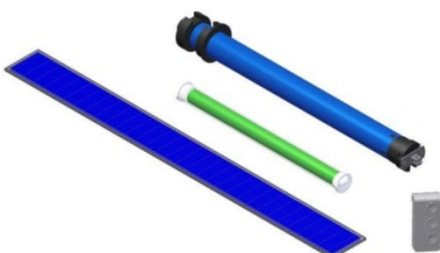
**Émetteur radio** manuel 1 canal, Noir ou Blanc

Émetteur 4 ou 8 canaux disponible

pour petit volet à rouleau  $< 3.5 \text{m}^2$   
largeur de store min. 600mm



### Art. 01MOTSOL20



#### Set Moteur solaire 12V

**Moteur** 20Nm 13 t/min 48W 4A

Dimension env.  $\varnothing 78 \times 478 \text{mm}$

**Batterie** Li-Ion 1100mA 5 ans de garantie

**Panneau photovoltaïque** 580x60mm

**Émetteur radio** manuel 1 canal, Noir ou Blanc

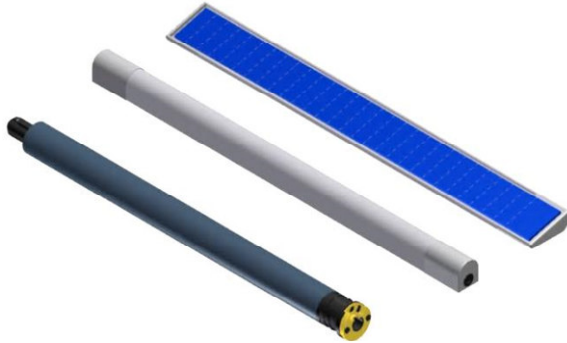
Émetteur 4 ou 8 canaux disponible

pour grand volet à rouleau  $< 8 \text{m}^2$   
largeur de store min. 650mm

## 400 Entraînement électrique - Moteur solaire

Accessoires	Description
-------------	-------------

### Art. 01OX40SOL6/18



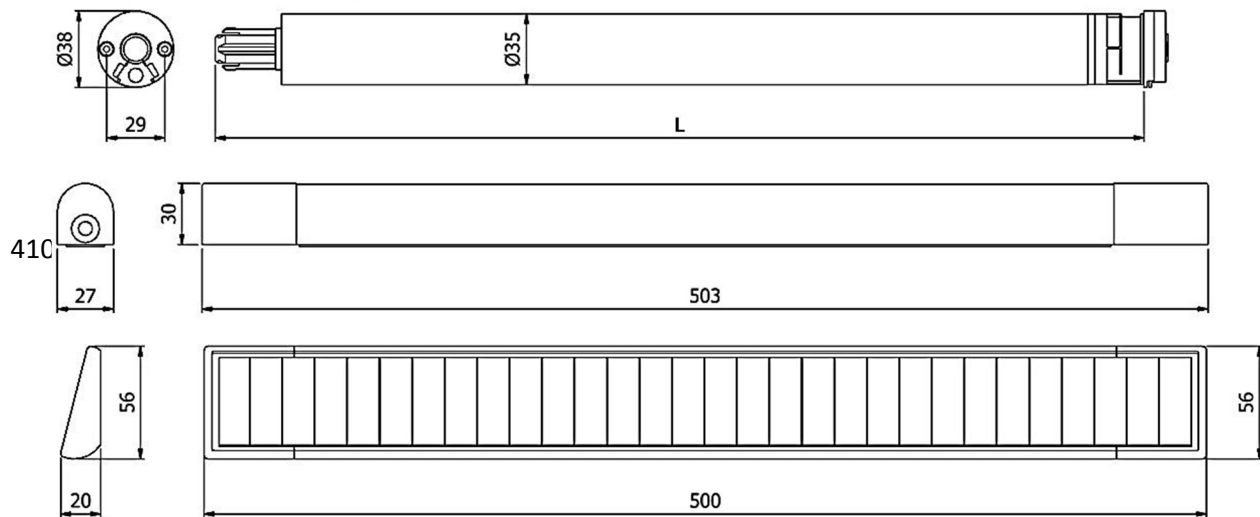
#### Set Moteur solaire Somfy

**Moteur** Oximo 40 WireFree RTS 6/18  
Moteur 6Nm 18 t/min 12V DC 24W  
433mm Ø35mm

**Batterie** NiMH 12V  
503x27x30mm

Température d'utilisation : -20° à + 79°C

**Panneau photovoltaïque** silicium amorphe  
24.5V 500x40x20mm



### Art. 01OX40SOL10/12



#### Set Moteur solaire Somfy

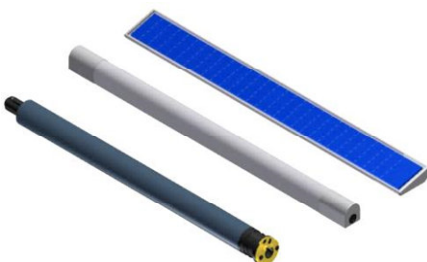
**Moteur** Oximo 40 WireFree RTS 10/12  
Moteur 10Nm 12 t/min 12V DC 32W  
470mm Ø35mm

**Batterie** NiMH 12V  
503x27x30mm

Température d'utilisation : -20° à + 79°C

**Panneau photovoltaïque** silicium amorphe  
24.5V 500x47x20mm

### Art. 01OX40SOL3/23



#### Set Moteur solaire Somfy

**Moteur** Oximo 40 WireFree RTS 10/12  
Moteur 3Nm 23 t/min 12V DC 17W  
453mm Ø35mm

**Batterie** NiMH 12V  
503x27x30mm

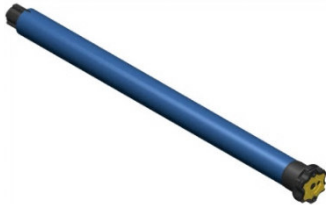
Température d'utilisation : -20° à + 79°C

**Panneau photovoltaïque** silicium amorphe  
24.5V 500x47x20mm

## 410 Entraînement électrique - Moteur électrique

Articles	Description
----------	-------------

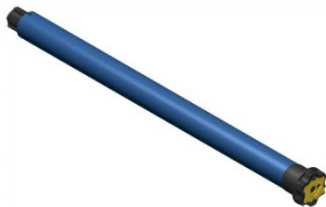
Art. 01JET / 01HEL30/12 / 01VECT50/12



Art. 01JET  
Art. 01HEL30/12  
Art. 01VECT50/12

**Moteur standard Somfy HiPro LT 50**  
commande filaire, fin de course mécanique  
Ø47mm 230V  
Mot. HiPro *Jet* , 10Nm, 32 t/min, 160W  
Mot. HiPro *Helios* , 30Nm, 12 t/min, 160W  
Mot. HiPro *Vectran* , 50Nm, 12t/min, 240W

Art. 01OXI



Art. 01OXI6/17  
Art. 01OXI10/17  
Art. 01OXI20/17  
Art. 01OXI30/17  
Art. 01OXI40/17

**Moteur radio Somfy Oximo 50 RTS**  
commande radio intégrée Ø47mm 230V  
Moteur Oximo 50, 6Nm, 17 t/min; 90W  
Moteur Oximo 50, 10Nm, 17 t/min; 120W  
Moteur Oximo 50, 20Nm, 17 t/min; 160W  
Moteur Oximo 50, 30Nm, 17 t/min; 240W  
Moteur Oximo 50, 40Nm, 17 t/min; 270W

**Télécommande *Telis***

Art. 01TELIS1BL / 01TELIS1GR  
Art. 01TELIS4BL / 01TELIS4GR



**Émetteur portable pour moteur radio Somfy**  
**Telis 1 RTS** Télécommande 1 canal, Blanc ou Gris  
**Telis 4 RTS** Télécommande 5 canaux, Blanc ou Gris  
Autre couleur sur demande

Art. 01TELIS6BL / 01TELIS6GR



**Telis 6 Chronis RTS**  
Télécommande 6 canaux, Blanc ou Gris  
**Telis 16 RTS**  
Télécommande 16 canaux, Blanc ou Gris

Art. 01TELIS16BL / 01TELIS16GR

Art. 01SMORTS1BL  
Art. 01SMORTS1GR



**Interrupteur *Smooove* RTS**  
Émetteur mural pour moteur radio Somfy  
Blanc ou Gris, autre couleur sur demande

Art. 01ADAP50OCT  
Art. 01ROUE50OCT  
Art. 01ADAP60OCT  
Art. 01ROUE60OCT  
Art. 01ADAP70OCT  
Art. 01ROUE70OCT



Adaptation axe octogonal 50mm pour moteur LT50  
Roue d'entraînement axe octogonal 50mm pour moteur LT50  
Adaptation axe octogonal 60mm pour moteur LT50  
Roue d'entraînement axe octogonal 60mm pour moteur LT50  
Adaptation axe octogonal 70mm pour moteur LT50  
Roue d'entraînement axe octogonal 70mm pour moteur LT50

Art. 01ROUE70  
Art. 01ADAP70



Roue d'entraînement axe rond 70mm pour moteur LT50  
Adaptation axe rond 70mm pour moteur LT50

## 410 Entraînement électrique - Moteur électrique

Articles	Description
----------	-------------

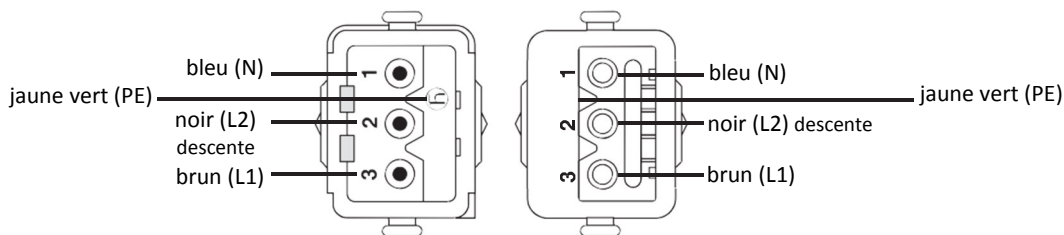
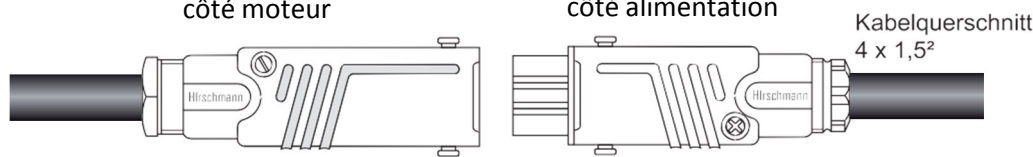
Art. 08PHS/3  
Art. 08PHK/3



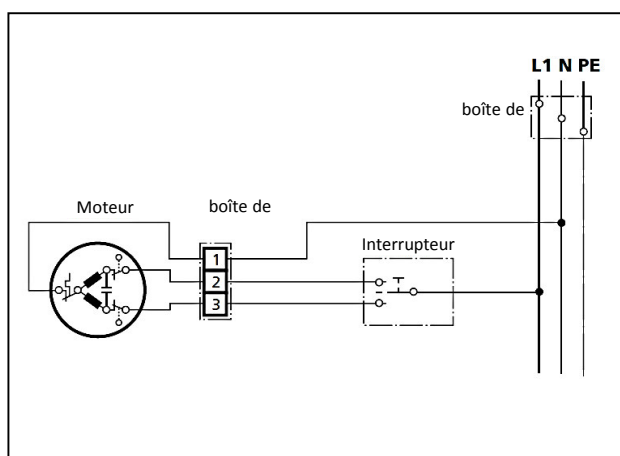
Prise Hirschmann STAS3, mâle, côté moteur, mâle  
Prise Hirschmann STAK3, femelle, côté alimentation  
4x1.5mm<sup>2</sup>, 3+PE

Prise STAS3  
côté moteur

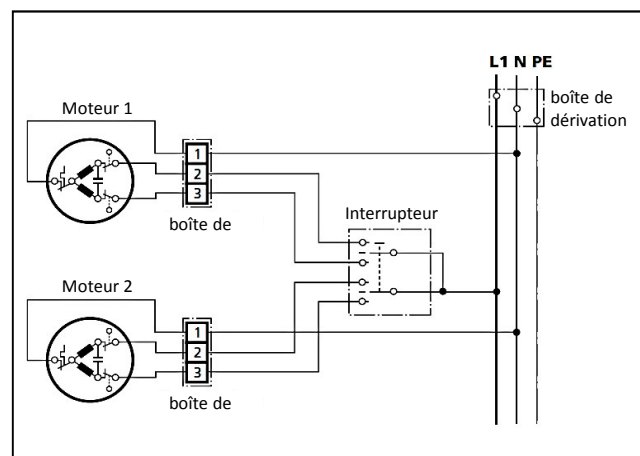
Prise STAK3  
côté alimentation



Câblage avec interrupteur unipolaire



Câblage avec interrupteur bipolaire



## 110 VOLET ROULANT EN ALUMINIUM

110.404

### 410 Entraînement électrique - Tableau Forces de traction

Hauteur de volet roulant : jusqu'à 2.5m

Ø Axe Couple	40mm	50mm	60mm	63mm	70mm	80mm	90mm	100mm	110mm	120mm	130mm	140mm	150mm	160mm
1.3 Nm	4	3	3	3	2	2	2	1	-	-	-	-	-	-
3 Nm	10	8	7	6	6	5	4	4	-	-	-	-	-	-
4 Nm	14	11	9	9	8	7	6	5	-	-	-	-	-	-
6 Nm	20	16	14	13	12	10	9	8	7	6	6	-	-	-
9 Nm	31	25	21	19	18	15	14	12	11	10	9	-	-	-
10 Nm	35	28	23	22	20	17	15	14	12	11	10	-	-	-
13 Nm	45	36	30	28	26	22	20	18	16	14	13	-	-	-
15 Nm	52	42	35	33	30	26	23	21	19	17	16	-	-	-
20 Nm	70	56	46	44	40	35	31	28	25	23	21	-	-	-
25 Nm	86	70	57	55	50	43	38	35	31	28	26	-	-	-
30 Nm	104	84	69	66	60	52	46	42	38	35	32	-	-	-
35 Nm	122	98	81	77	70	61	54	49	44	40	37	-	-	-
40 Nm	140	112	93	88	80	70	62	56	50	47	43	-	-	-
50 Nm	174	140	116	111	100	87	77	70	63	58	53	-	-	-
55 Nm	-	-	-	121	110	96	85	77	70	64	59	55	51	48
60 Nm	-	-	-	133	120	105	93	84	76	70	64	59	56	52
70 Nm	-	-	-	154	140	122	108	98	89	81	75	70	65	61
80 Nm	-	-	-	177	160	140	124	112	101	93	86	79	74	69
85 Nm	-	-	-	188	170	148	132	119	108	99	91	85	79	74
100 Nm	-	-	-	221	200	175	155	140	127	116	107	99	93	87
120 Nm	-	-	-	265	240	210	186	168	152	140	129	119	112	105

Hauteur de volet roulant : plus de 2.5m

Ø Axe Couple	40mm	50mm	60mm	63mm	70mm	80mm	90mm	100mm	110mm	120mm	130mm	140mm	150mm	160mm
1.3 Nm	4	3	2	2	2	2	1	1	-	-	-	-	-	-
3 Nm	9	7	6	5	5	4	4	3	-	-	-	-	-	-
4 Nm	13	10	8	7	7	6	5	5	-	-	-	-	-	-
6 Nm	18	15	12	12	11	9	8	7	7	6	6	-	-	-
9 Nm	29	23	19	17	16	14	13	11	10	9	8	-	-	-
10 Nm	32	26	21	20	18	16	14	13	11	10	10	-	-	-
13 Nm	42	33	28	26	24	21	18	16	15	14	13	-	-	-
15 Nm	48	39	32	30	27	24	21	19	17	16	15	-	-	-
20 Nm	64	52	42	41	37	32	28	26	23	21	20	-	-	-
25 Nm	80	65	53	51	46	40	36	32	29	27	25	-	-	-
30 Nm	96	78	64	61	55	48	43	39	35	32	30	-	-	-
35 Nm	112	91	74	72	65	56	50	45	41	37	35	-	-	-
40 Nm	130	104	86	82	74	65	57	52	47	43	40	-	-	-
50 Nm	162	130	108	103	92	81	72	65	59	54	50	-	-	-
55 Nm	-	-	-	112	102	89	79	71	65	59	55	50	47	44
60 Nm	-	-	-	123	111	97	86	78	70	65	60	55	52	48
70 Nm	-	-	-	144	130	113	101	91	82	75	70	65	60	56
80 Nm	-	-	-	165	148	130	115	104	94	86	80	74	69	65
85 Nm	-	-	-	174	157	138	122	110	100	92	85	78	73	68
100 Nm	-	-	-	206	185	162	144	130	118	108	100	92	86	81
120 Nm	-	-	-	247	222	195	173	156	141	130	120	111	104	97