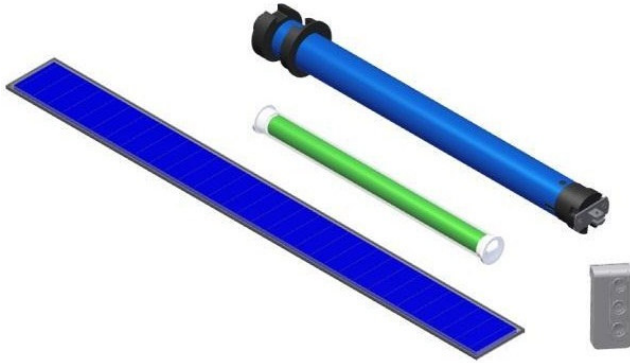


130 VOLET ROULANT EN ALUMINIUM - MONOBLOC 130.400

400 Entraînement électrique - Moteur solaire

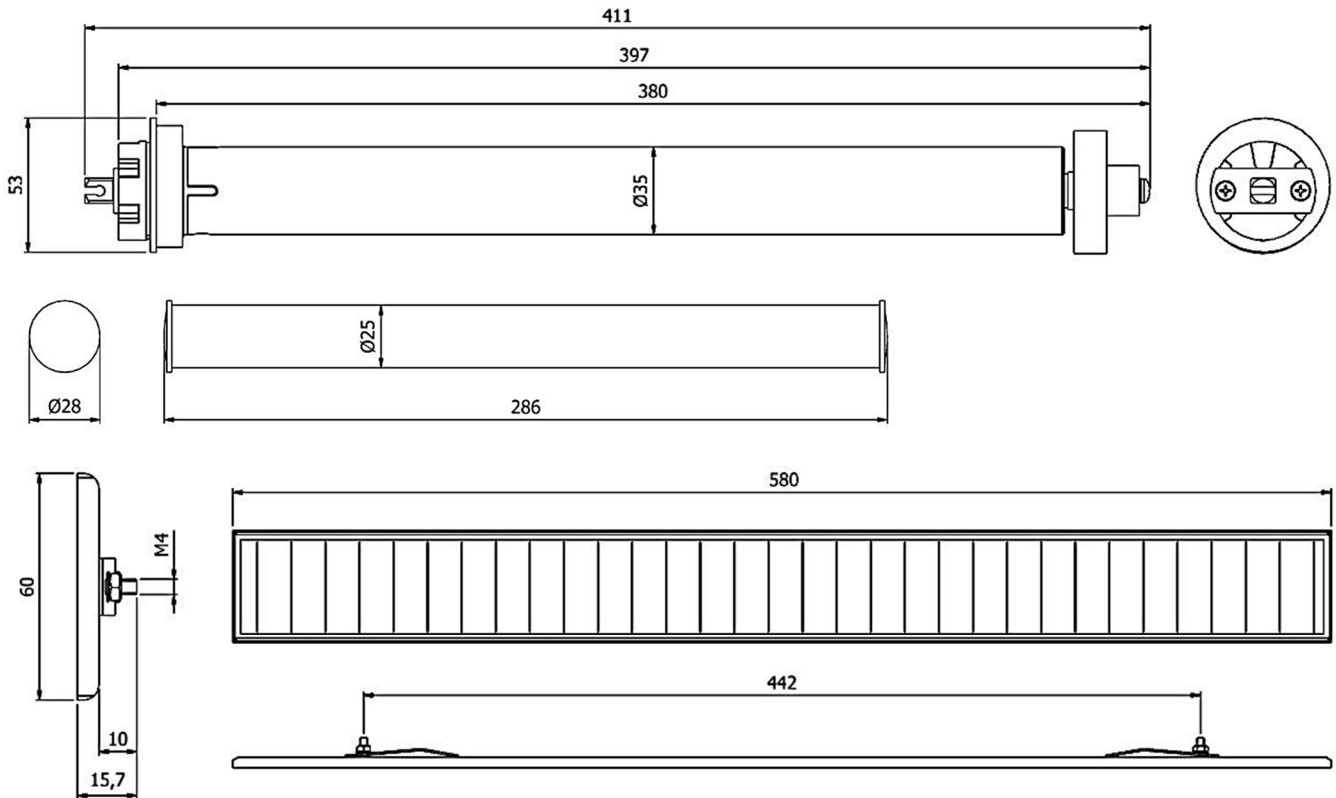
Accessoires	Description
-------------	-------------

Art. 01MOTSOL10

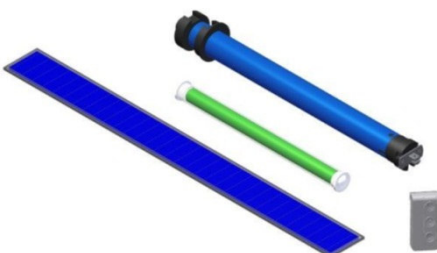


Set Moteur solaire 12V
Moteur 10Nm 13 t/min 24W
 Dimension env. Ø53x411mm
Batterie 12.8V LiFePO4 5 ans de garantie
Panneau photovoltaïque 580x60mm
Émetteur radio manuel 1 canal
 Émetteur jusqu'à 8 canaux disponible

pour petit volet à rouleau < 3.5m²
 largeur de store min. 600mm



Art. 01MOTSOL20



Set Moteur solaire 12V
Moteur 20Nm 13 t/min 48W
 Dimension env. Ø78x478mm
Batterie 12.8V LiFePO4 5 ans de garantie
Panneau photovoltaïque 580x60mm
Émetteur radio manuel 1 canal
 Émetteur jusqu'à 8 canaux disponible

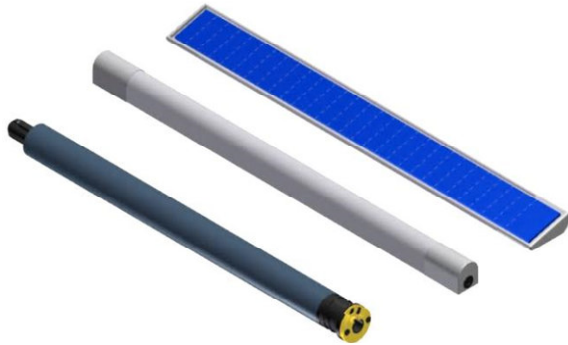
pour grand volet à rouleau < 8m²
 largeur de store min. 650mm

130 VOLET ROULANT EN ALUMINIUM - MONOBLOC 130.401

400 Entraînement électrique - Moteur solaire

Accessoires	Description
-------------	-------------

Art. 01OX40SOL6/18



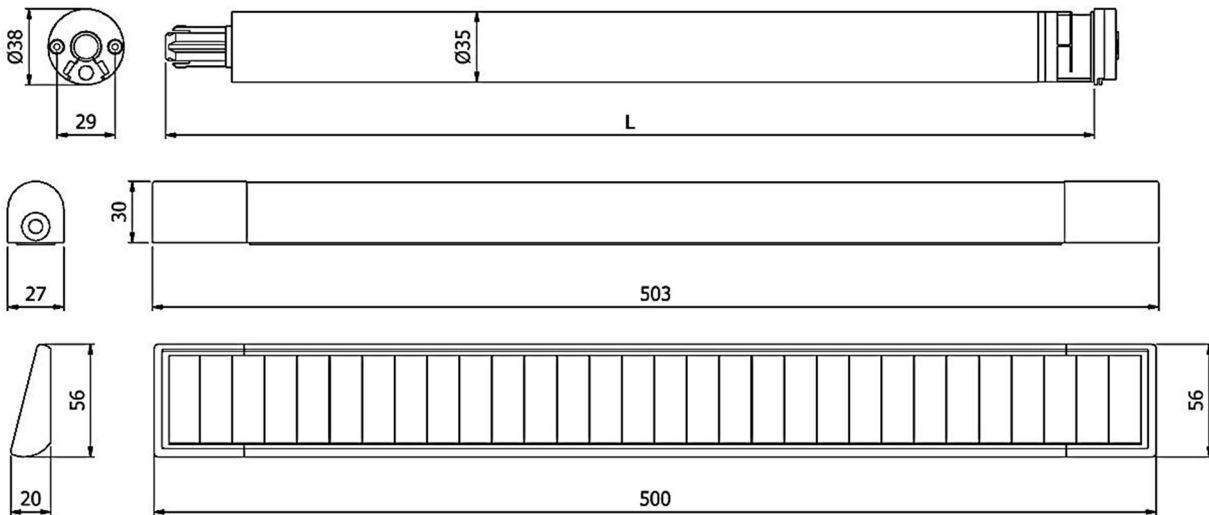
Set Moteur solaire Somfy

Moteur Oximo 40 WireFree RTS 6/18
Moteur 6Nm 18 t/min 12V DC 24W
433mm Ø35 mm

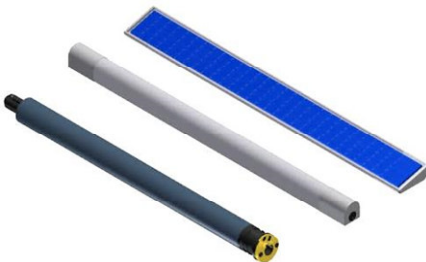
Batterie NiMH 12V
503x27x30mm

Température d'utilisation : -20° à + 79°C

Panneau photovoltaïque silicium amorphe
24.5V 500x40x20mm



Art. 01OX40SOL10/12



Set Moteur solaire Somfy

Moteur Oximo 40 WireFree RTS 10/12
Moteur 10Nm 12 t/min 12V DC 32W
470mm Ø35mm

Batterie NiMH 12V
503x27x30mm

Température d'utilisation : -20° à + 79°C

Panneau photovoltaïque silicium amorphe
24.5V 500x47x20mm

Art. 01OX40SOL3/23



Set Moteur solaire Somfy

Moteur Oximo 40 WireFree RTS 10/12
Moteur 3Nm 23 t/min 12V DC 17W
453mm Ø35mm

Batterie NiMH 12 V

Température d'utilisation : -20° à + 79°C

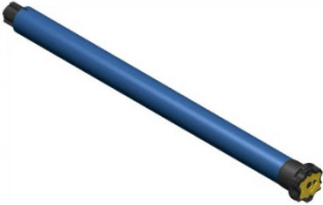
Panneau photovoltaïque silicium amorphe
24.5V 500x47x20mm

130 VOLET ROULANT EN ALUMINIUM - MONOBLOC 130.402

410 Entraînement électrique - Moteur électrique

Articles	Description
----------	-------------

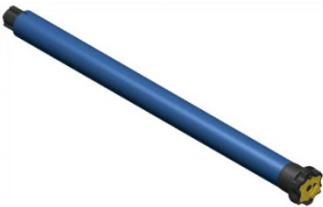
Art. 01JET / 01HEL30/12 / 01VECT50/12



Art. 01JET
Art. 01HEL30/12
Art. 01VECT50/12

Moteur standard Somfy HiPro LT 50
commande filaire, fin de course mécanique
Ø47mm 230V
Mot. HiPro *Jet* , 10Nm, 32 t/min, 160W
Mot. HiPro *Helios* , 30Nm, 12 t/min, 160W
Mot. HiPro *Vectran* , 50Nm, 12 t/min, 240W

Art. 01OXI



Art. 01OXI6/17
Art. 01OXI10/17
Art. 01OXI20/17
Art. 01OXI30/17
Art. 01OXI40/17

Moteur radio Somfy Oximo 50 RTS
commande radio intégrée Ø47mm 230V
Moteur Oximo 50, 6Nm, 17 t/min; 90W
Moteur Oximo 50, 10Nm, 17 t/min; 120W
Moteur Oximo 50, 20Nm, 17 t/min; 160W
Moteur Oximo 50, 30Nm, 17 t/min; 240W
Moteur Oximo 50, 40Nm, 17 t/min; 270W

Télécommande *Telis*

Art. 01TELIS1BL / 01TELIS1GR
Art. 01TELIS4BL / 01TELIS4GR



Émetteur portable pour moteur radio Somfy
Telis 1 RTS Télécommande 1 canal, Blanc ou Gris
Telis 4 RTS Télécommande 5 canaux, Blanc ou Gris
Autre couleur sur demande

Art. 01TELIS6BL / 01TELIS6GR

Art. 01TELIS16BL / 01TELIS16GR



Telis 6 Chronis RTS
Télécommande 6 canaux, Blanc ou Gris
Telis 16 RTS
Télécommande 16 canaux, Blanc ou Gris

Art. 01SMORTS1BL
Art. 01SMORTS1GR



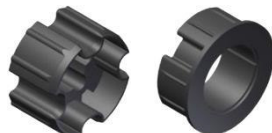
Interrupteur *Smoove* RTS
Émetteur mural pour moteur radio Somfy
Blanc ou Gris, autre couleur sur demande

Art. 01ADAP50OCT
Art. 01ROUE50OCT
Art. 01ADAP60OCT
Art. 01ROUE60OCT
Art. 01ADAP70OCT
Art. 01ROUE70OCT



Adaptation axe octogonal 50mm pour moteur LT50
Roue d'entraînement axe octogonal 50mm pour moteur LT50
Adaptation axe octogonal 60mm pour moteur LT50
Roue d'entraînement axe octogonal 60mm pour moteur LT50
Adaptation axe octogonal 70mm pour moteur LT50
Roue d'entraînement axe octogonal 70mm pour moteur LT50

Art. 01ROUE70
Art. 01ADAP70



Roue d'entraînement axe rond 70mm pour moteur LT50
Adaptation axe rond 70mm pour moteur LT50

130 VOLET ROULANT EN ALUMINIUM - MONOBLOC 130.403

410 Entraînement électrique - Moteur électrique

Articles	Description
----------	-------------

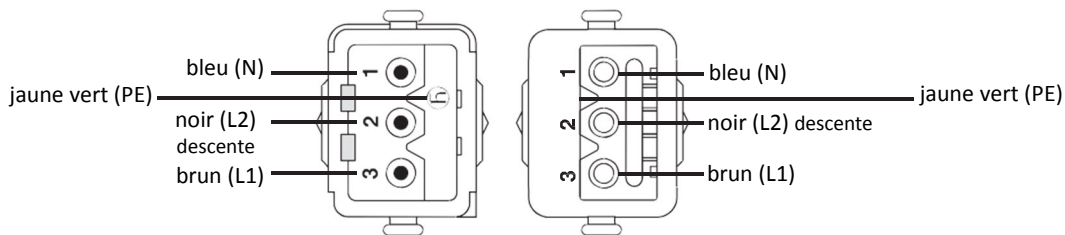
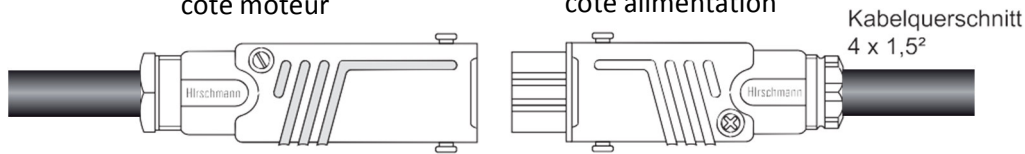
Art. 08PHS/3
Art. 08PHK/3



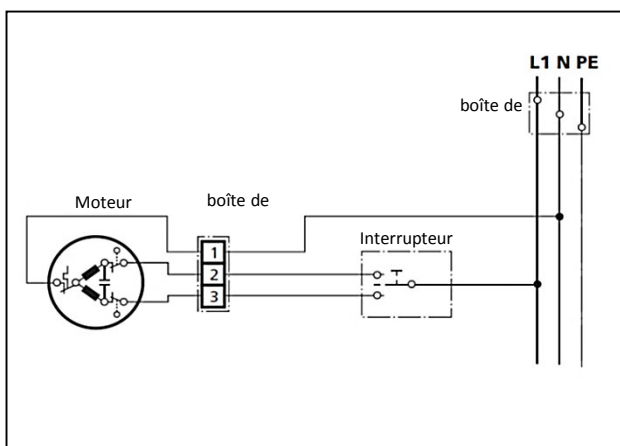
Prise Hirschmann STAS3, mâle, côté moteur, mâle
Prise Hirschmann STAK3, femelle, côté alimentation
4x1.5mm², 3+PE

Prise STAS3
côté moteur

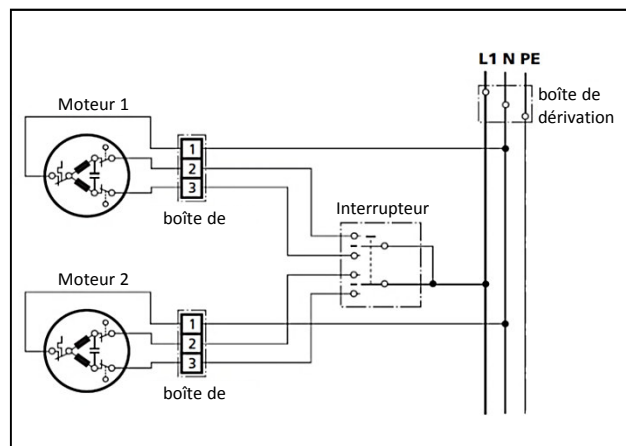
Prise STAK3
côté alimentation



Câblage avec interrupteur unipolaire



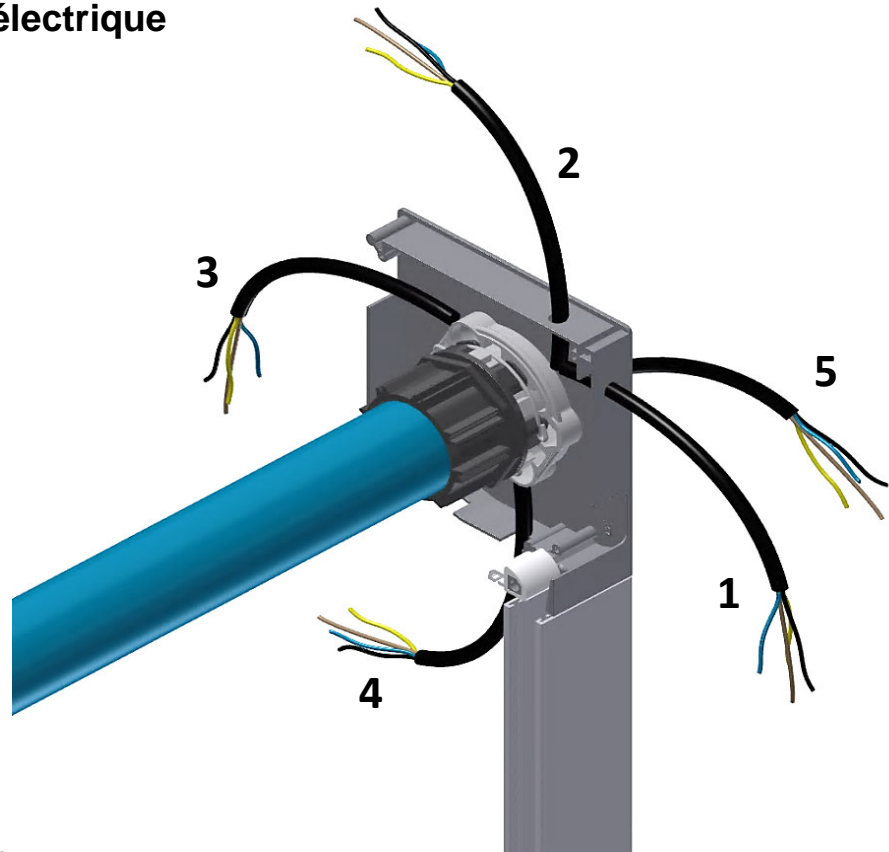
Câblage avec interrupteur bipolaire



410 Entraînement électrique - Moteur électrique

Description

Type de sortie du câble électrique



Attention

Type de sortie n° 5 :
uniquement avec dégagement latéral ou niche.