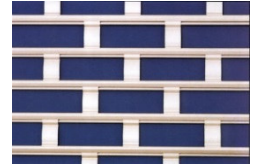


710 Grille roulante en aluminium type SIRO



Exemple selon type disponibles

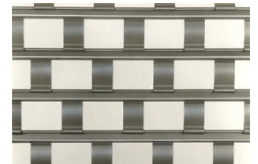
Type LM 72 30/120
largeur maille 120mm
hauteur maille : 45mm



Type LM 72 60/40
largeur maille 40mm
hauteur maille : 45mm



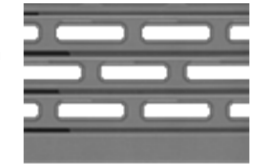
Type LM 72 30/60
largeur maille 60mm
hauteur maille : 45mm



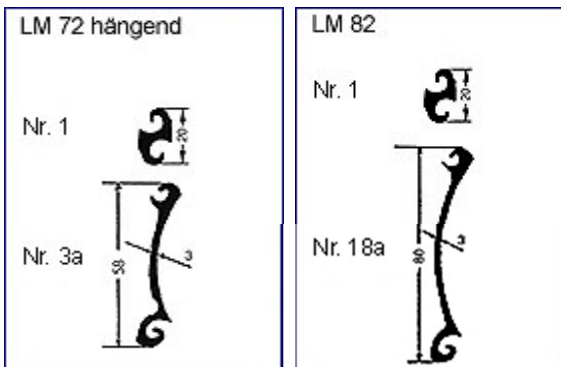
Type LM 82 20/150
largeur maille : 150mm
hauteur maille : 65mm



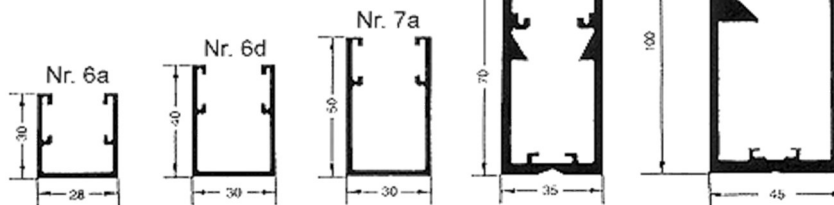
Type LM 92
maille : 100x35mm



Grille roulante SIRO					
Type	LM 72 suspendu	LM 72 autobloquant	LM 72 bloqué	LM 82	LM 92
Poids	8 kg/m ²	8.5 kg/m ²	8.5 kg/m ²	7 kg/m ²	8 kg/m ²
Largeur max.	10'000mm	2'400mm	2'500mm	10'000mm	3'500mm
Hauteur max.	8'000mm	3'500mm	3'500mm	8'000mm	5'000mm



Coulisseaux :



Encombrement :

Axe	60mm octo		70mm octo				83x1.5mm				98x2mm				133x2mm			159x2mm	
Type	LM92	LM92	LM72 susp.	Lm72 auto.	LM72 bloq.	LM92	LM72 susp.	Lm72 auto.	LM82	LM92	LM72 susp.	LM82	LM92	LM72 susp.	LM82				
Hauteur	Dimensions en mm																		
1000	140	140	170	170	175	145	--	--	--	155	--	--	185	--	--				
1500	155	160	190	195	200	170	--	--	--	175	--	--	200	--	--				
2000	170	175	200	220	230	185	210	220	210	200	--	--	220	--	--				
2500	195	190	220	240	250	205	225	240	225	210	230	230	235	--	--				
3000	220	215	230	250	--	225	235	250	235	230	240	240	245	260	260				
3500	235	225	235	260	--	240	240	260	240	235	260	260	255	270	270				
4000	--	--	240	--	--	--	250	--	250	--	270	265	--	280	280				
4500	--	--	250	--	--	--	260	--	260	--	285	275	--	295	295				

Images : siro-riedel.de