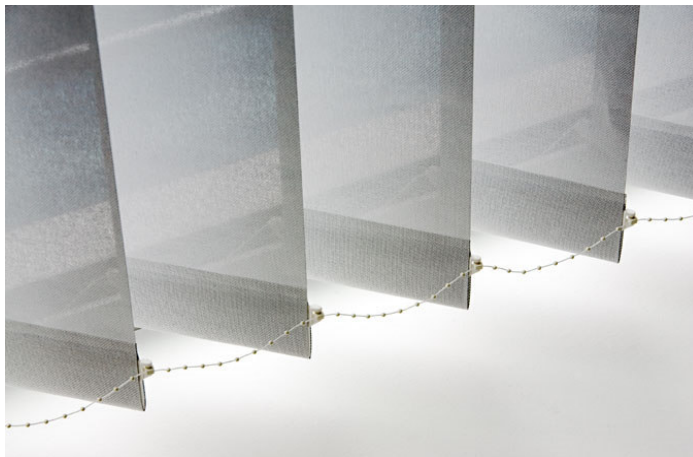


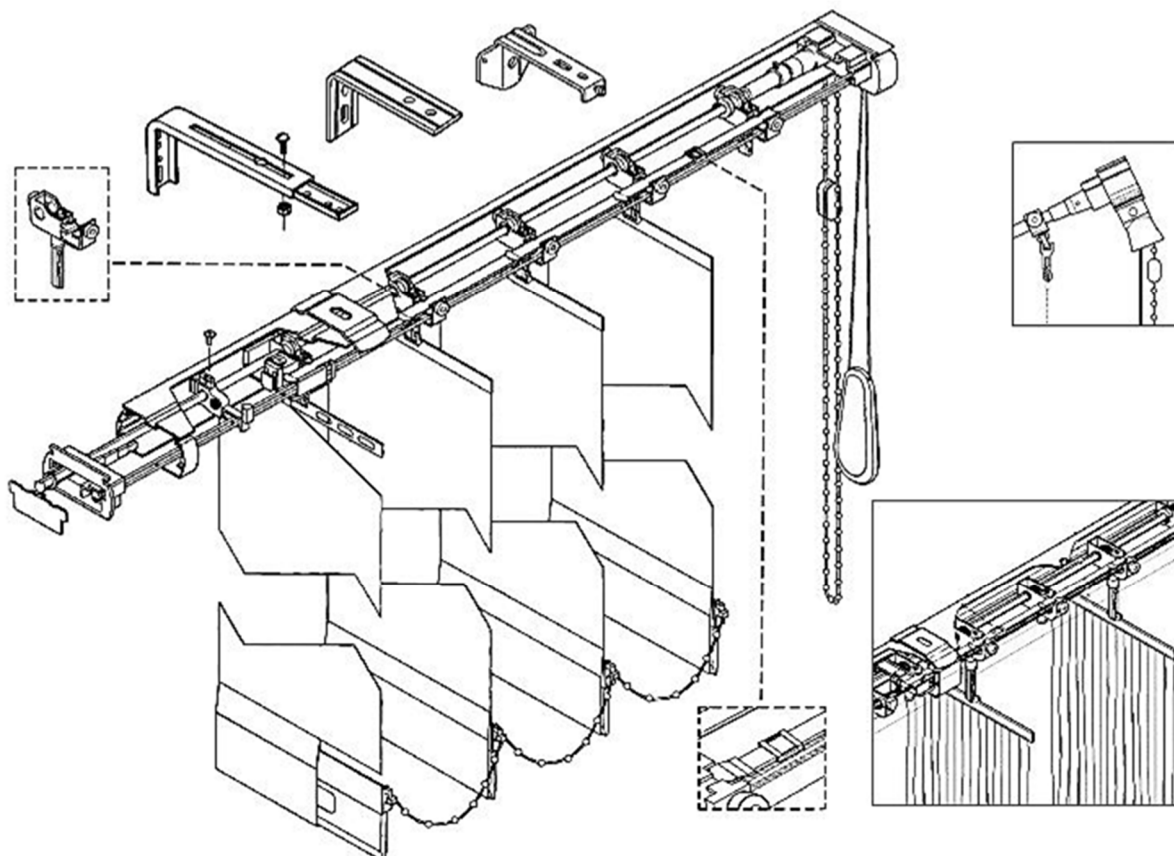
## Stores à lamelles verticales *Sun-Light*

Lamelles disponibles en 90mm et 127mm.  
Orientation des lamelles par chaînette, tirage par cordelette.

Motorisation complète du store possible avec deux moteurs indépendants pour garantir la sûreté de l'ouverture et de l'orientation.  
Moteur 12V 20W, boîtier 120x190mm avec cavité intégrée dans le rail.  
Commande par télécommande radio et/ou commande murale.

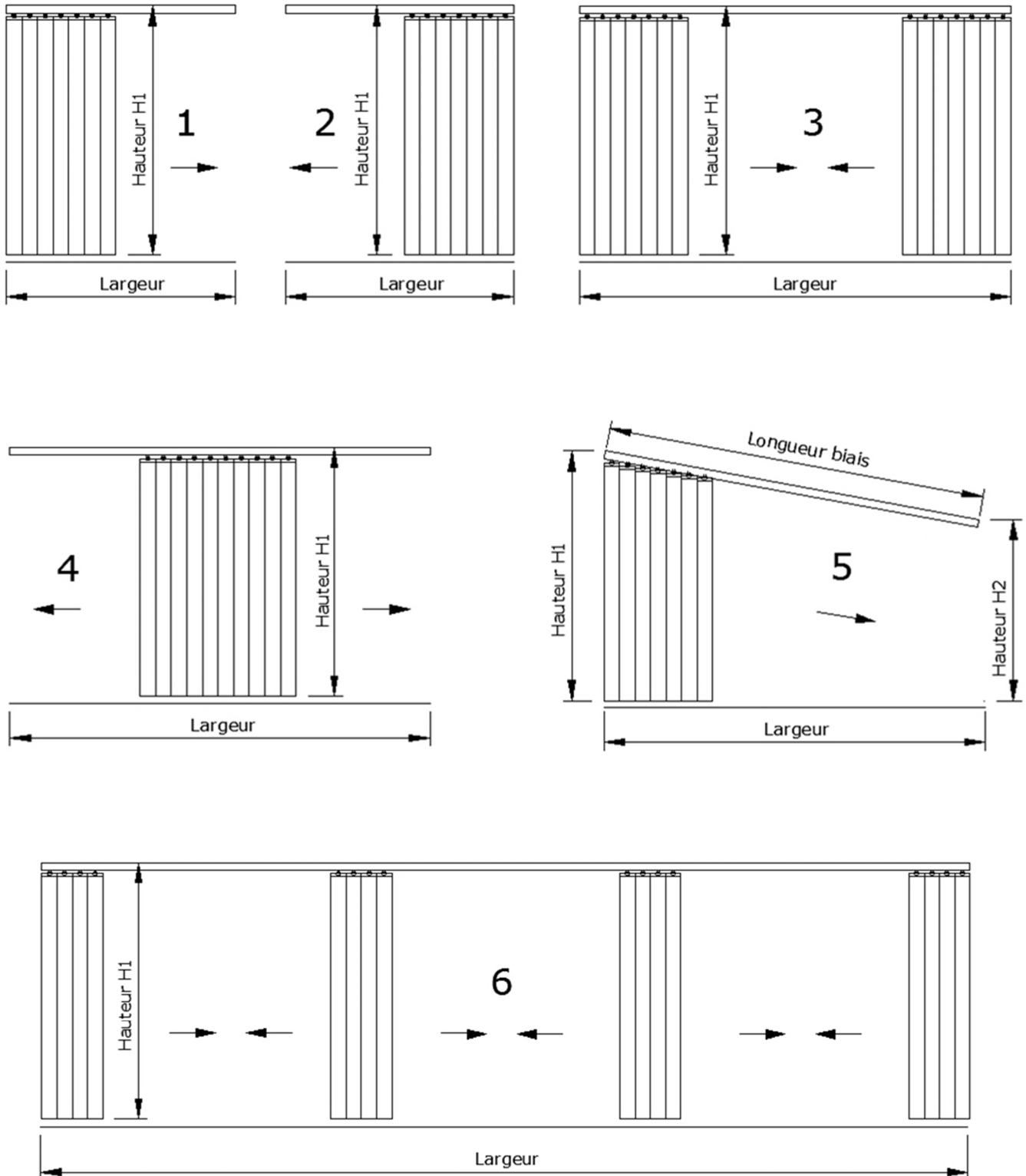


Dimensions [mm]	Largeur		Hauteur	
	min.	max.	min.	max.
<i>Sun-Light</i>	1000	5500	1000	3500
Course oblique	max. 50°, max. 6m <sup>2</sup>			



# Stores à lamelles verticales Sun-Light

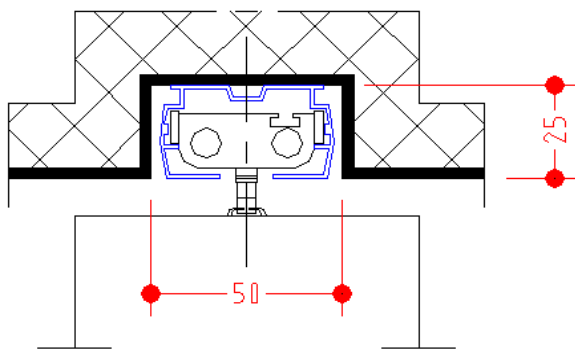
## Possibilités d'ouverture



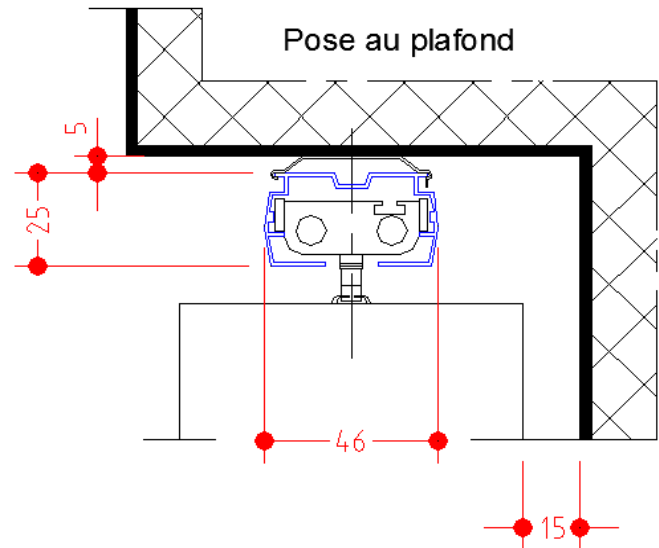
# Stores à lamelles verticales Sun-Light

## Possibilités pour le montage

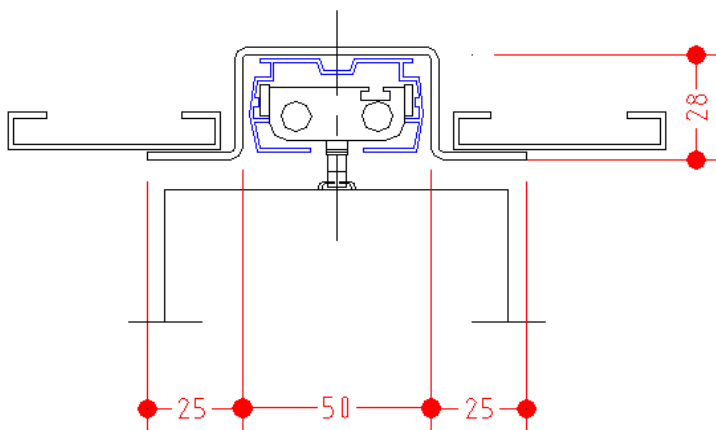
Pose dans la galerie



Pose au plafond



Pose dans profil "U" pour faux-plafond



Pose sur équerre

